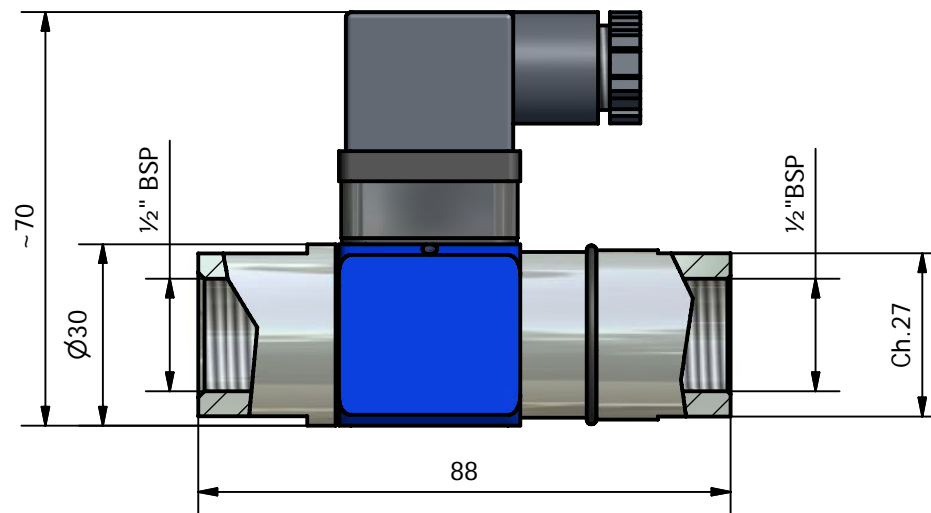
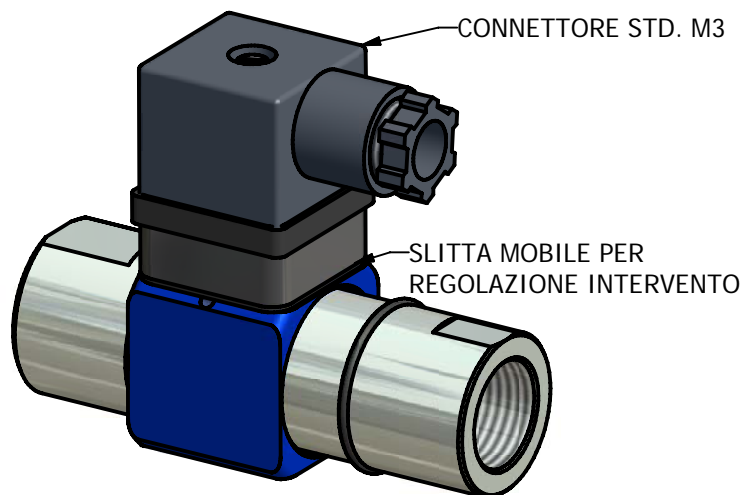


FLUSSOSTATO ZV1-6



CARATTERISTICHE TECNICHE

CORPO: STD IN OTTONE NICHELATO

MONTAGGIO: E' PREFERIBILE LA POSIZIONE VERTICALE CON DIREZIONE DEL FLUIDO DAL BASSO VERSO L'ALTO

TEMPERATURA DI LAVORO: DA -20°C A +100°C

PESO: 0,2 KG

CARATTERISTICHE ELETTRICHE

ATTACCO ELETTRICO: DIN 43650

PROTEZIONE ELETTRICA: DIN 40050 : IP65

TIPO DI CONTATTI: IN SCAMBIO

MASSIMO CARICO: 1A @ 48VAC
0,5A @ 48VDC

CAMPI DI REGOLAZIONE

ZV1: 0,2 > 1 L/min H ₂ O 6 > 30 NI/min ARIA	ZV4: 2>8 L/min H ₂ O 60>240 NI/min ARIA
ZV2: 0,4 > 1,6 L/min H ₂ O 12 > 48 NI/min ARIA	ZV5: 4>15 L/min H ₂ O 120>450 NI/min ARIA
ZV3: 1 > 4 L/min H ₂ O 30 >120 NI/min ARIA	ZV6: 6>20 L/min H ₂ O 160>620 NI/min ARIA

	Date	Name:	DESCRIPTION: Scheda flussostato ZV1-6
DRAWN:	30/01/2012	M.Giudici	
CHECKED:			
APPROVED:			
CAD ref.:	FOX S.r.l. Via Romagna 6 20090 Opera (MI) ITALY		DRAWING No/FILE NAME ZV1-6
ZV1-6_2011.iam			
THIS DRAWING IS PROPERTY OF FOX S.r.l. COPYRIGHT , PATENTS AND ALL INDUSTRIAL PROPERTY RIGHTS RESERVED			